

# GUARD 外開き一枚扉用 留守わからん錠

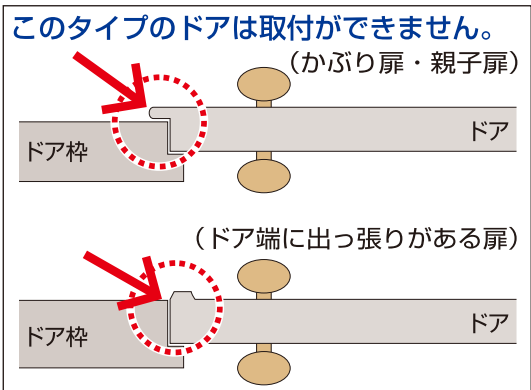
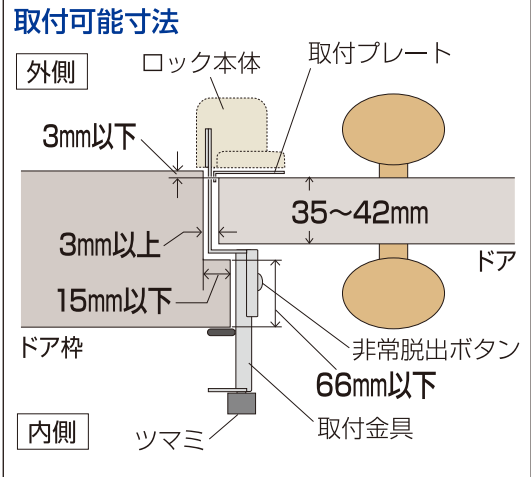
## 非常脱出機能付

No.557

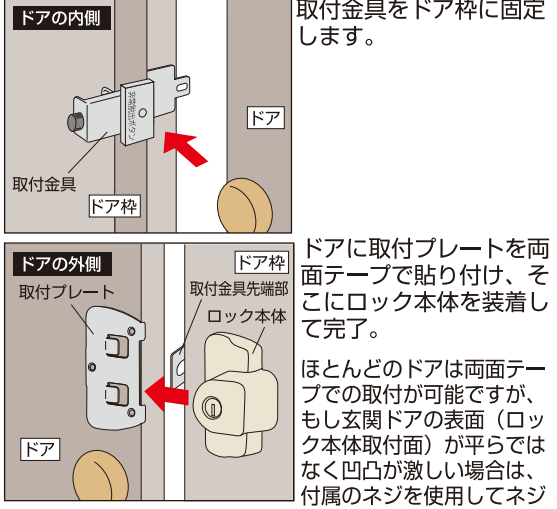
この台紙は、二つ折りになっています。ご使用前には、必ず中面に記入の説明も全てお読みになりご理解の上で使用ください。

間違っても施錠されても  
中から開けられる!

必ずご確認ください



**取付方法**



**お願い**

- 盗難予防に絶対的なものではありません。
- 取付金具と扉に手、指などはさまないようにご注意ください。
- ロック本体の落下にご注意下さい。
- 常時、雨のかかる場所での使用はお控え下さい。
- 商品改良のため、予告なく仕様を変更する場合があります。

**品質表示**

ロック本体：亜鉛合金製、塗装仕上げ  
シリンダー部：真鍮製、クロームメッキ仕上げ  
取付金具&取付プレート：ステンレス製、亜鉛合金製  
キー：真鍮製、ニッケルメッキ仕上げ

No.557



こだわり設計で社会に貢献する  
**株式会社ガードロック**

〒561-0893 大阪府豊中市宝山町22-44  
TEL.06-6152-1830(代)  
<http://www.guardlock.co.jp>



GUARD 外開き一枚扉用

帰宅時もロックを取り外さず便利!

# 留守わからん錠

非常脱出機能付 簡単取付・工具不要



皆様のご要望を商品化!  
**防犯性能向上**  
在宅・不在の判別  
がつかない!

キー  
4本付

●アンチピッキング・ピッキング採用 ●サムターン廻し・ピッキング、カム送り不正解錠対策に

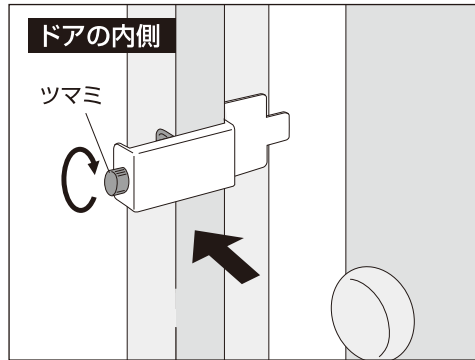
ボタンを押せば金具  
が外れ、非常の時に  
中から開けられる!

扉やカベに穴をあけずに防犯賃貸住宅にも最適!

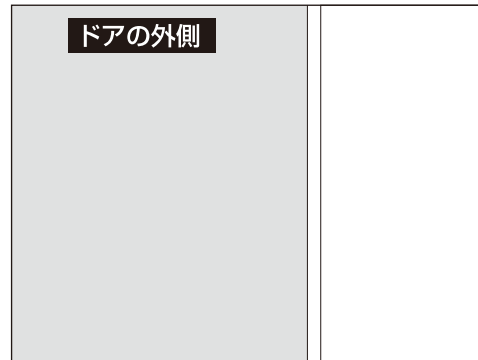
特許出願済

Guard Lock Co.,Ltd. **簡単に1ドア、2ロック**

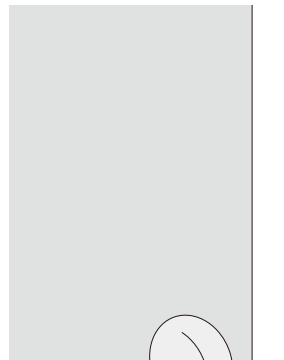
# 取付方法



①取付金具をドア枠にはめ、ツマミを回してドア枠にしっかり固定し、ドアを閉めるときに取付金具とドアが当たらないか確認します。



②取付金具を付けたままドアを閉め、取付プレートの矢印を参考に取付プレートの貼り付け位置を確認し、必ず取付位置のドア表面の汚れをきれいに除きます。



④取付プレートのツメに掛かるようにロック本体を装着して完了。  
※ロック本体に強力

# 施錠・開錠方法



# 非常脱出方法

