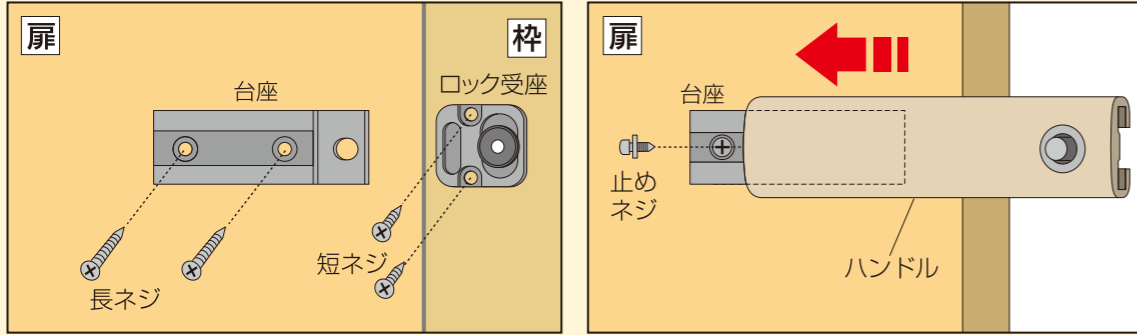


GUARD

この台紙は二つ折りになっています。
ご使用前には、必ず中面に記入の説明もすべてお読みいただき、お読みになった後は大切に保存し、必要な時にお読みください。

簡単に取り付けできます。



- ① ネジで台座とロック受座を取り付けます。
- ② ハンドルを台座に差し込み、止めネジを締めれば取り付け完了です。

※木製ドア用ネジ、金属ドア用ネジの両方が付属しています。

取付けネジ
に関して

- 木製扉の場合、黒ネジ
- 金属扉の場合、白ネジ（ドライバーで強く締め込むと下穴なしで取り付けできます。）

お願い

- 施錠以外の目的に使用しないでください。
- 盗難予防に絶対的なものではありません。万一の事故や犯罪発生時の損害補償はできません。
- 商品改良のため、予告なく仕様変更する場合があります。

品質表示

- ハンドル : アルミ製アルマイト仕上
- ロック : 真鍮複合品、クロームメッキ仕上
- 台座 : 亜鉛ダイキャスト、亜鉛メッキ
- スペーサー : ABS
- ロック受座 : 亜鉛ダイキャスト、亜鉛メッキ
- 鍵 : 亜鉛ダイキャスト、クロームメッキ仕上

No.201



4 944415 205260



紙 台紙



プラスチック : PET

GUARD 扉用補助錠 開き戸専用

錠付スライドラッチ NEW

オシャレに変身!

閉じ込め防止、安全装置付

開錠時にも、
ロックできます。



おしゃれなデザイン!

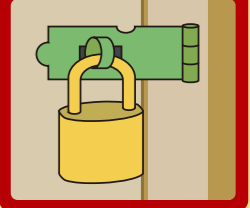
ドライバー1本 でOK!

金属製扉も
木製扉も
OK!



取付便利シート が付属!

原寸の取付図面付き。
ネジ穴の位置
決めが簡単です。



スペーサーで 高さ調節OK!

扉と枠の段差を解消!



調整幅2~9mm

ワンタッチ 施錠で簡単!

押すだけで施錠完了!



新型受座

扉のズレを 自動調整!

長期間、調子良く
使えます。

自動調整



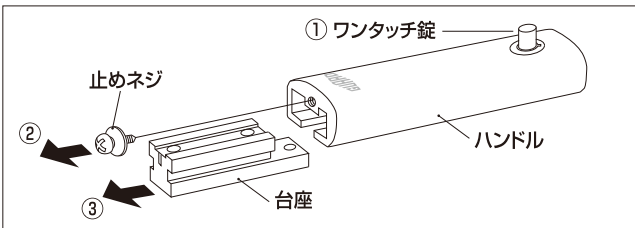
直接触れて
お試しください。

ドアの取っ手
としても使えます。

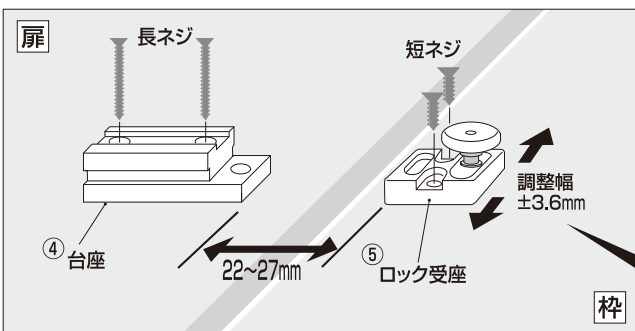
Guard Lock Co., Ltd.

特許出願済

取付方法



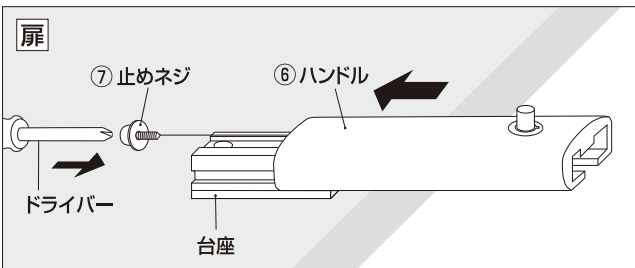
- ワンタッチ錠を解錠して、ロック受座を抜いてください。
- 止めネジを外します。
- 台座を引き抜きます。



- 長ネジ2本を使用して台座を取り付けます。
- 短ネジを使用してロック受座を取り付けます。

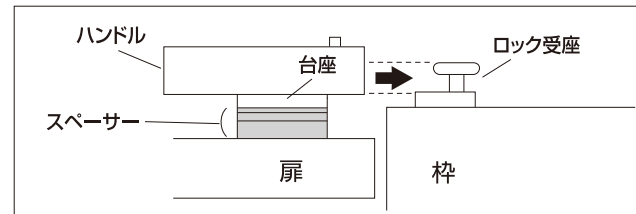
この部分が可動する事により枠と扉の多少のズレでもスムーズにロックできます。

- ハンドルを台座に差し込みます。
- ①で外した止めネジを締めれば完了です。



※右下の《取付便利シート》を切り取り、取り付けたい位置にテープで借り止めし、位置決めします。4カ所にネジ穴を開けます。

高さ調節の方法



- 適当な厚みのスペーサーを台座の下に合わせる。
- 3枚のスペーサー（A.厚さ2mm・B.厚さ3mm・C.厚さ4mm各1枚）の組み合わせにより、2、3、4、5、6、7、9mmの高さに調節が可能です。

ご注意

- キーを紛失した場合に備えてキーのナンバーを記録しておいてください。（カギの側面にナンバーが入っています。）
- 同一キーの製作が可能です。（スペアキーが必要な場合は販売店もしくはメーカーにお問い合わせください。）

キーナンバー記入欄

--	--	--	--

- 取り付けたい場所にこのシートをテープで貼り付けてから穴開けをすると取付けが簡単です。
- 逆開きの扉には、上下逆にお使いください。
- このシートは、台座とロック受座の間隔を25mmに設定しています。（22~27mmの間で位置決めしてください。）

《キリトリ線》

