

●衝撃に強いスチール製です。

●外形寸法

●番号錠の取り付け方法

●特殊形状のフックで、ゆらしたり傾けてもキーホルダーが外れにくい。手で外すときはスムーズに外れます。

●暗証番号の設定方法

●便利な「マグネットシート」

●注意

このたびは設計で社会に貢献する
株式会社ガードロック

〒561-0893 大阪府豊中市山田町22-44
TEL:06-6524-9300(代)
http://www.guardlock.co.jp

GKB-10A-M

GUARD

暗証番号でキーレス管理。
しかも金属家具にピッタリ固定!

KEY GUARD BOX

10本

お好きな番号に設定OK!
(キー違い100の選り)

家具を傷つけずに
マグネットシートで
ピッタリ固定!

暗証番号でキーレス管理。
しかも金属家具にピッタリ固定!

KEY GUARD BOX

10本

キー収納本数

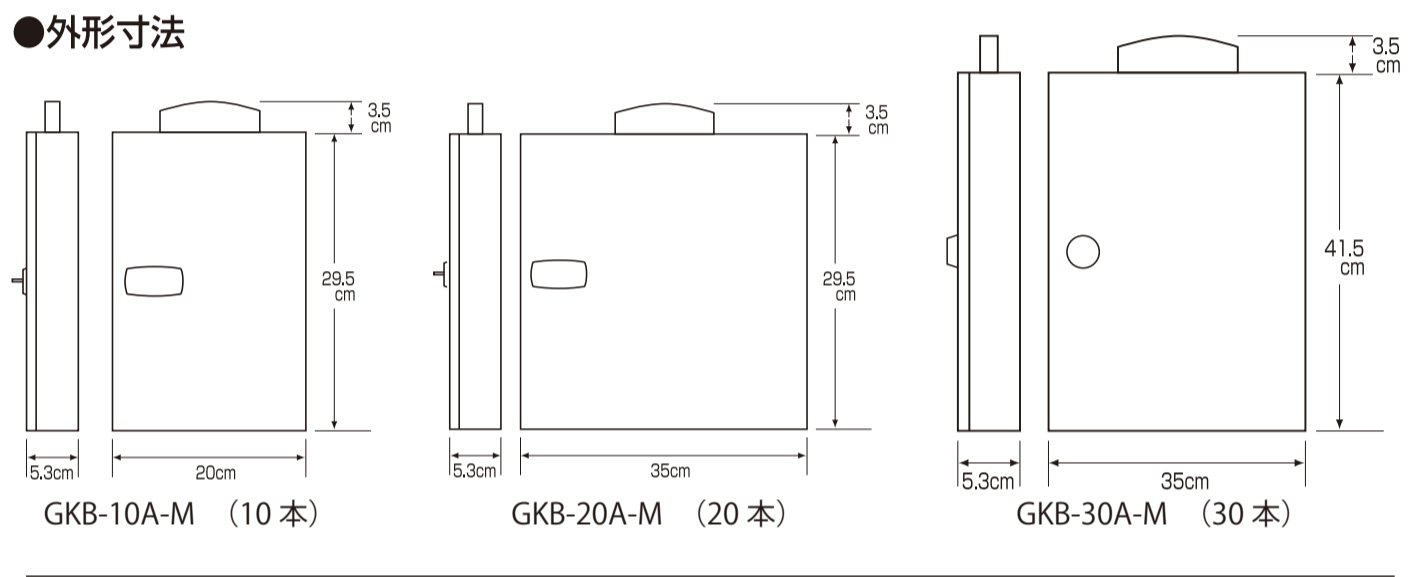
10本

鍵付け・携帯兼用

KEY BOX

工業権出願済

Guard Lock Co., Ltd.



●番号錠の取り付け方法

①ロック本体を扉に取り付けます。ツメが左側になるように扉の表面からはめ込みます。

②扉の裏面に飛び出したロック本体に、付属のストッパーを図のように左から右へ差し込みます。(ロック本体についている溝に奥までしっかり差し込みます。)

●特殊形状のフックで、ゆらしたり傾けてもキーホルダーが外れにくい。手で外すときはスムーズに外れます。

差し込める窓付き
ネームカードなどが
差し込める窓付き

専用キーホルダー付き

●暗証番号の設定方法

※開錠時以外、暗証番号の設定はできません。

※番号はあらかじめ0・0・0にセットしてあります。

①暗証番号の設定をする前に、必ず『設定したい番号』をメモに控えてください。

②扉を開けて、ロック本体の左側にある番号変更ボタンを「A」から「B」に移動する。

③メモに控えた番号に合わせて、番号変更ボタンを「B」から「A」に戻します。これで設定完了です。

※新しい暗証番号で開錠できるか確認してください。

●注意

- 盗難予防に絶対的な商品ではありません。
- 取り付けしているキーボックスの下に物を置かないでください。
- キーボックス内に壊れやすいものは入れないでください。
- 落下による破損には一切責任を負えません。
- 取手部分を持って引っ張らないでください。破損の原因になります。

※本製品は改良のため、予告なく仕様変更する場合がありますので予めご了承ください。

●便利な「マグネットシート」

裏面にマグネットシートを貼ればロッカーや机などスチール家具にぴたりと貼れます。持ち運ぶ時も簡単にはがせて便利です。

●充分な保持力(垂直保持力約30Kg)がありますので、キーボックスをガッチリ固定できます。安全のため15Kg以下でお使いください。

ロッカーに

デスクに

マグネットシート