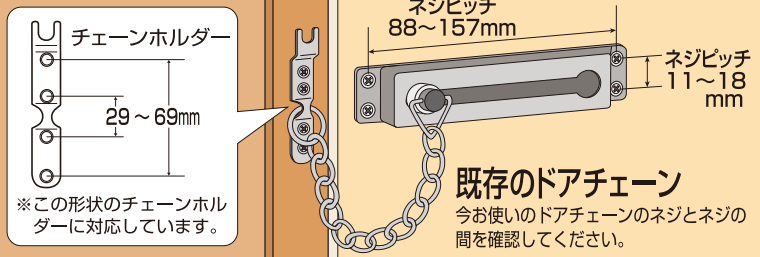


GUARD

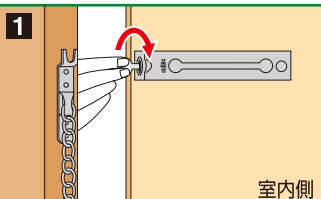
この台紙は二つ折りになっています。ご使用前には、必ず中面に記入の説明もすべてお読みいただき、お読みになった後は大切に保存し、必要な時にお読みください。

必ずご確認ください。

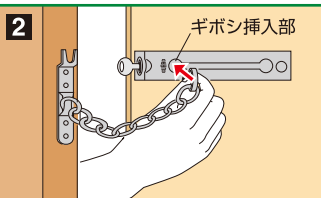
取付け可能範囲



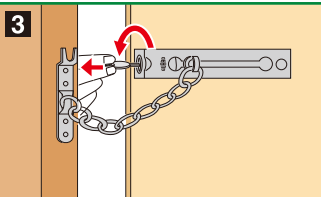
施錠方法



1 ドアのすき間から手を入れて、キーを回して開錠状態にする。



2 チェーン先端のギボシをギボシ挿入部に差し込む。



3 キーを左に回して施錠し、キーを抜く。そして、通常通りドアのロックをする。

開錠方法 施錠方法と逆の順に操作してください。



●在宅時には通常のドアチェーンとしてご使用ください。

ドアチェーンの縦使用も可能

お願い

- 盗難予防に絶対的なものではありません。万一の事故や犯罪等が発生した場合の損害、補償は致しかねます。
- 全てのドアチェーンに対応しているわけではありませんのでご注意ください。
- 取付施錠後、外部からドアチェーンがキーを使用せずに外せることがないか必ず確認して下さい。
- 緊急時以外、チェーンが突っ張った状態にならないようにして下さい。(本体や取付ネジに負担がかかり、故障の原因となります。)
- 使っている間にメッキ及び塗装が剥がれてくる場合がありますので、あらかじめご了承下さい。
- 取付ネジは4mmを付属しております。現在のネジが5mmの場合は、別途ご購入下さい。
- 木製扉・枠の場合は、別途木ネジをご購入下さい。
- 商品改良の為、予告なく仕様変更する場合があります。

品質表示

- 本体 : 亜鉛合金製、塗装もしくはメッキ仕上げ
- チェーン : ステンレス製、カラー品は塗装もしくはメッキ仕上げ
- チェーンホルダー : はメッキ仕上げ
- 万能プレート : 鉄製、亜鉛メッキ仕上げ
- 金具
- キー : 真鍮製、ニッケルメッキ仕上げ

こだわりの設計で社会に貢献する
株式会社ガードロック

〒561-0893 大阪府豊中市宝山町22-44
TEL.06-6152-1830(代)
http://www.guardlock.co.jp



No.585BK



GUARD

金属製外開きドア用

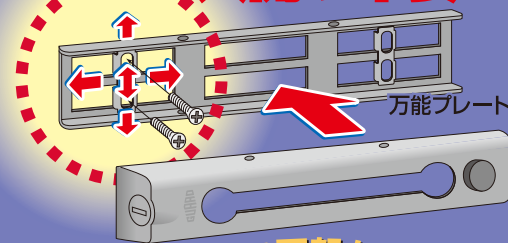
業界初!

取替用 錠付ドアチェーン

ドアチェーンなのに
外出中も防犯!

正面から取付ネジが見えないすっきりデザイン!

穴開け不要!



皆様のご要望を商品化!
既存のネジ穴をそのまま使用できます。

リバーシブルキー
3本付き

外側から簡単に施錠・開錠。

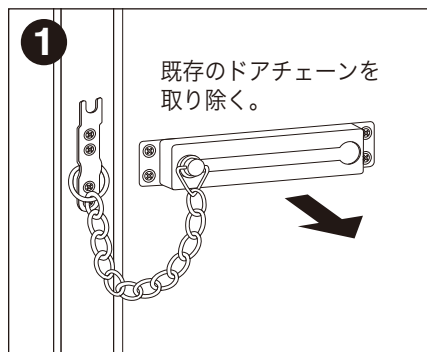
賃貸マンションにも最適です。

チェーンホルダーはキズ付き防止のスペーサー付き

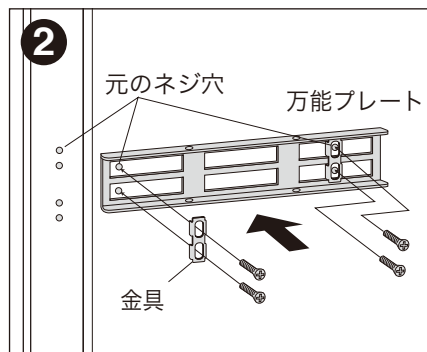
特許出願済

Guard Lock Co., Ltd.

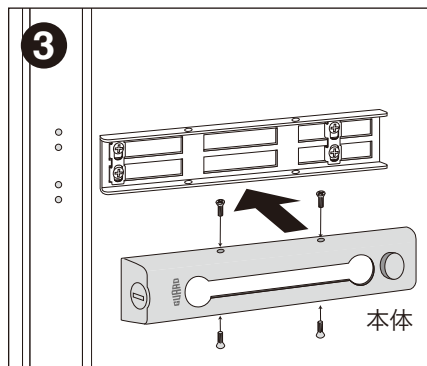
取付方法



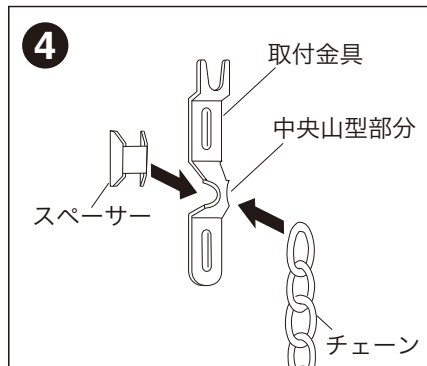
1 既存のドアチェーンを取り除く。
現在お使いのドアチェーン・チェーンホルダーのネジをドライバーで外します。



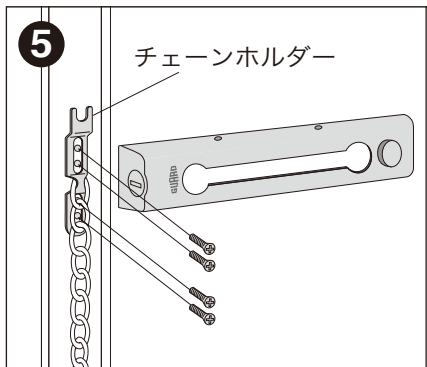
2 元ネジ穴に万能プレートを当て、金具をはめ込み、ネジ止めしてください。



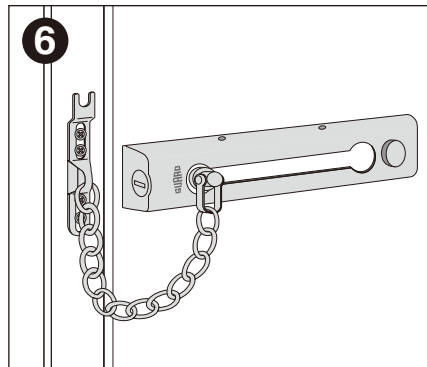
3 万能プレートをネジ止めしたら、本体をはめ、上下4箇所をネジ止めします。



4 取付金具にチェーンを通してから、中央山型部分にスペーサーをはめ込みます。



5 チェーンホルダーをネジ穴に合わせて位置を決め、ネジ止めしてください。

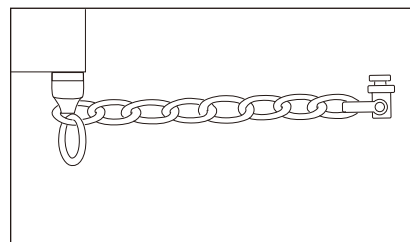


6 取り付け完了です。

スペアキーについて スペアキーが必要な場合は販売店もしくはメーカーにお問い合わせください。

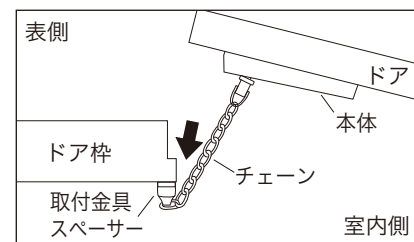
ご注意 キーを差し込んだままドアを閉めるとキーが破損する恐れがあります。

チェーンの長さ調節



上記のイラストのように、チェーンの長さ調節ができます。
(チェーンのたるみが多いと施錠後に外される場合があります。)

ドア枠へのキズ防止スペーサー



取付金具にスペーサーが入っているため、チェーンの位置を制御しドア枠にチェーンが当たりにくく設計されています。

姉妹品のご案内



〈工具不要〉
外開き一枚扉用補助錠
留守わからん錠
帰宅時もロックを取り外さず便利!



〈ドア厚と錠を選ばず取り付けOK!〉
玄関ドア用
破壊防止板
ぼー犯プレート
万能タイプ
パールによる
こじ開けを防ぐ。
ほとんどの外開き
扉に対応。



〈錠なしドアを簡単にロックできる!〉
室内・内開き扉専用
かんたんロック



〈強力テープでスピード取り付け!〉
サッシュ窓用補助錠
窓・ぼー犯錠
短いレール: Sタイプ
長いレール: Lタイプ
狭いすき間に対応: 1.5Lタイプ



〈お好きな番号に設定OK!〉
内蔵LEDでダイヤルが
光る番号錠
ピカエモン



〈鍵をなくす心配なし!〉
キーハンガー&
キーホルダーセット