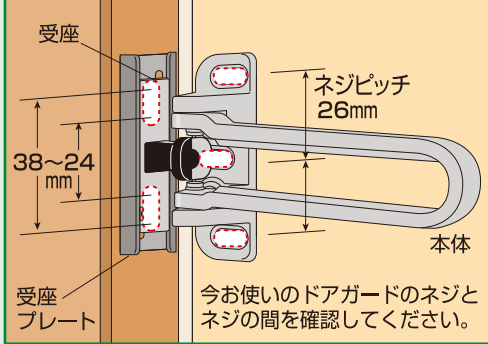


必ずご確認ください。

取付可能範囲 (元のネジ穴を生かす場合)



ネジ穴が長穴となり、
おり多くのドアに対応
します。

付属品 (取付ネジ)
4mm小ネジ 5本
4mmタッピングネジ 5本

お願い

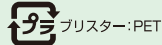
- 防犯に絶対的なものではありません。万一の事故や犯罪発生時の損害補償はできません。
- ドアとドア枠の状態によって取付けできない場合がありますのでご注意ください。
- アルミ製扉に取付する場合は補強板が必要な場合がありますので、ご使用されている扉メーカーにお問い合わせください。
- 本体、受座および受座プレートはご使用とともに摩擦で表面処理が剥げる場合がありますので予めご了承ください。
- ドアクローザーの付いた扉でご使用ください。
- 商品改良のため、予告なく仕様変更する場合があります。

こだわり設計で社会に貢献する

株式会社ガードロック

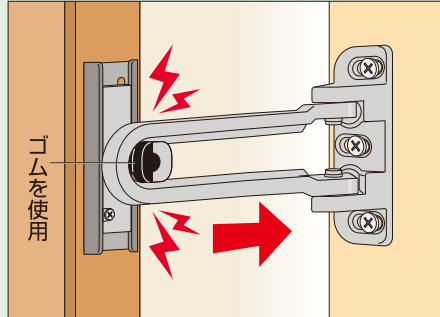
〒561-0893 大阪府豊中市宝山町22-44
TEL.06-6152-1830(代)

<http://www.guardlock.co.jp>



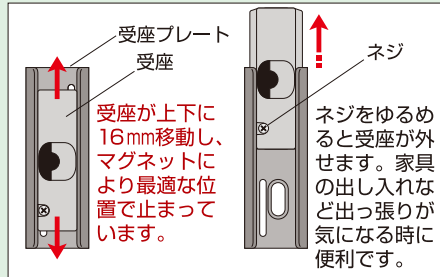
この台紙は二つ折りになっています。
ご使用前には、必ず中面に記入の説明もすべてお読みいただき、お読みになった後は大切に保存し、必要な時にお読みください。

●**衝撃吸収ゴム受座**



受座には、ゴムを使用しているので、ロック時にドアを開けたときの衝撃や音を緩和します。

●**自動調整受座**



品質表示

本 体 : 亜鉛合金製、メッキもしくは塗装仕上げ
受 座 : 亜鉛合金製、メッキもしくは塗装仕上げ
受 座 ゴ ム : 人工ゴム
受座プレート: ステンレス製、カラー品はメッキもしくは塗装仕上げ

No.180SL



外開きドア用

取替ドアガード

自動調整受座付き

- ほとんどの扉に対応!
- 簡単取替 (受座仮止めシール付)
- 静音設計 (衝撃吸収ゴム付)
- バリアフリー

皆様のご要望を商品化!
業界初!
受座が可動式なので
いつもベストポジションを
マグネットでキープ!

↑
自動調整
↓

もしもの時も安心

施錠時に地震などで玄関ドアが変形した場合でも従来の固定式よりも開錠しやすくなっています。

特許出願済

Guard Lock Co., Ltd.