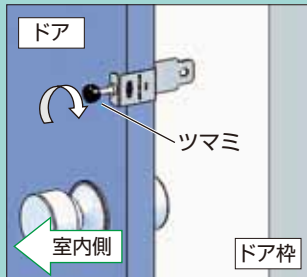
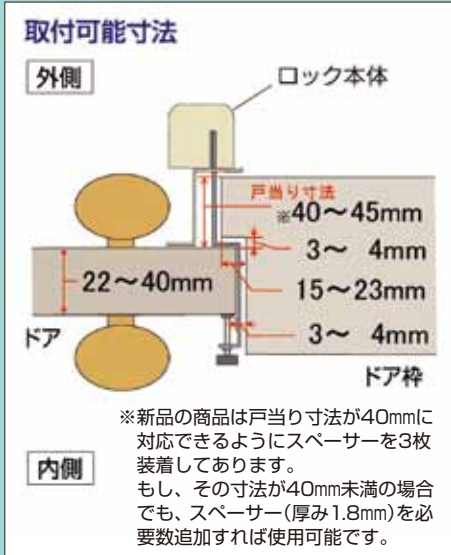


GUARD

内開き扉用

必ずご確認ください

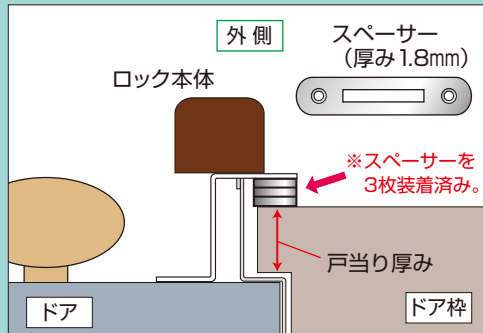
取付方法



① 取付金具をドアにはめ、ツマミを回してドアにしっかり固定し、ドアを閉める時に取付金具とドア枠が当たらないか確認します。



② ドアを閉めて、取付金具先端部にロック本体をセットし、施錠できるか確認します。



③ ロック本体には戸当り厚み寸法の大小に対応するため、事前にスペーサー3枚を装着していません。ドア枠の厚みの違いで枚数を調整してご使用ください。

お願い

※室内に人がいない事を確認してからご使用下さい。

- 盗難予防に絶対的なものではありません。
- 取付金具と扉に手、指などはをささないように、ご注意ください。
- ロック本体の落下にご注意ください。
- 常時、雨のかかる場所でのご使用はお控えください。
- 商品改良のため、予告なく仕様を変更する場合があります。
- スペアキー又はスペーサーが必要な場合は販売店もしくはメーカーにお問い合わせください。
- 扉形状による別注品金具等の製造が可能です。(一定数量が必要です。)

品質表示

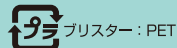
- ロック本体 : 亜鉛合金製、塗装仕上げ
- シリンダー部 : 真鍮製、クロームメッキ仕上げ
- 取付金具&取付プレート : ステンレス製
- キー : 真鍮製、ニッケルメッキ仕上げ
- スペーサー : ステンレス

こだわり設計で社会に貢献する

株式会社ガードロック

〒561-0893 大阪府豊中市宝山町22-44
TEL.06-6152-1830(代)

<http://www.guardlock.co.jp>



No.597



4 944415 205451

GUARD 内開き扉用

使いやすさ抜群!

物件管理 ロック

内開き扉用

【室外】



**安心の
デンプル錠**

- キー違い17万通り
- 4方向ピン配列採用

**キー
3本
付き**

**設置ピットリ度UP!
スペーサー3枚付き**

簡単に1ドア、2ロック

ドアや枠に
穴を開けないで
取付けOK!

特許出願済

Guard Lock Co., Ltd.