

GUARD 外開き一枚扉用



帰宅時もロックを取り外さず便利!

留守わからん錠

簡単取付・工具不要



留守か在宅かわかりませ〜ん?

皆様のご要望を商品化!
防犯性能向上
付けたままなので
在宅・不在の判別
がつかない!

非常脱出機能付



もしもの時の
安心機能

ボタンを押せば金具が
外れ、非常の時に中か
ら開けられる!

扉やカベに穴をあけずに
防犯、賃貸住宅にも最適!

簡単に1ドア、2ロック

- アンチピッキングピン採用
- キー違い200万通り
- サムターン廻し、ピッキング、カム送り不正解錠対策に

No.555



110

No.556



110

No.557



165

（単位:mm）

品質表示

ロック本体：亜鉛合金製、塗装仕上げ
シリンダー部：真鍮製、クロームメッキ仕上げ
取付金具&取付プレート：ステンレス製、亜鉛合金製
キー：真鍮製、ニッケルメッキ仕上げ

梱包仕様

5個入り/小箱 30個入り/パッキン

品名	品番	バーコードNo.	発行
留守分からん錠	No.555	49 44415 204287	オープン仕様
留守分からん錠 カブセ扉用	No.556	49 44415 204451	オープン仕様
留守分からん錠 非常脱出機能付	No.557	49 44415 204478	オープン仕様

Guard Lock Co., Ltd.

こだわり設計で社会に貢献する 株式会社ガードロック

〒561-0893 大阪府豊中市宝山西町22-44
TEL.(06)6152-1830(代) FAX(06)6152-1840

e-mail info@guardlock.co.jp
URL http://www.guardlock.co.jp

取付方法



取付金具をドア枠に固定します。



ドアに取付プレートを両面テープで貼り付け、そこにロック本体を装着して完了。

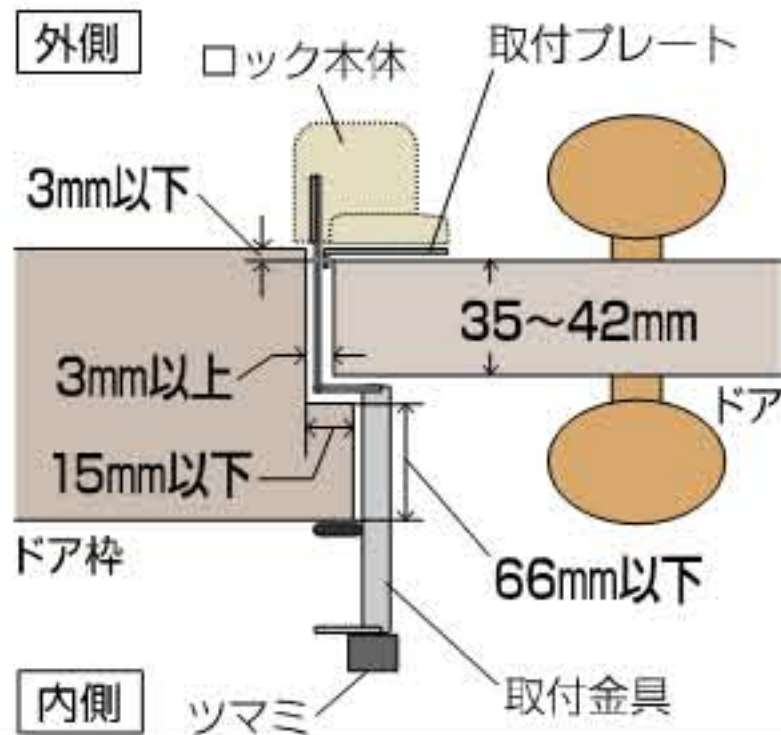
ほとんどのドアは両面テープでの取付が可能です。しかし、もし玄関ドアの表面（ロック本体取付面）が平らではなく凹凸が激しい場合は、付属のネジを使用してネジ止めしてお使い下さい。

一般扉用 非常脱出機能付

カブセ扉用

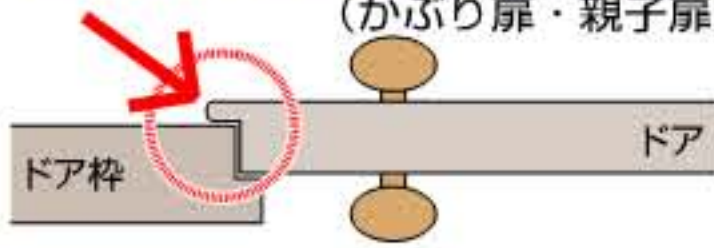
必ずご確認ください

取付可能寸法

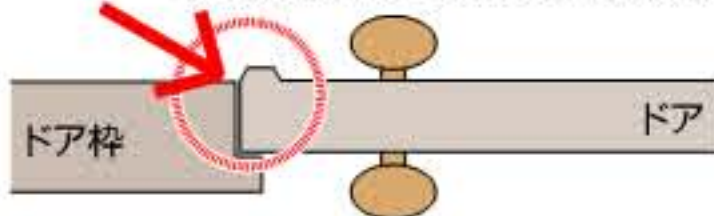


このタイプのドアは取付ができません。

(かぶり扉・親子扉)

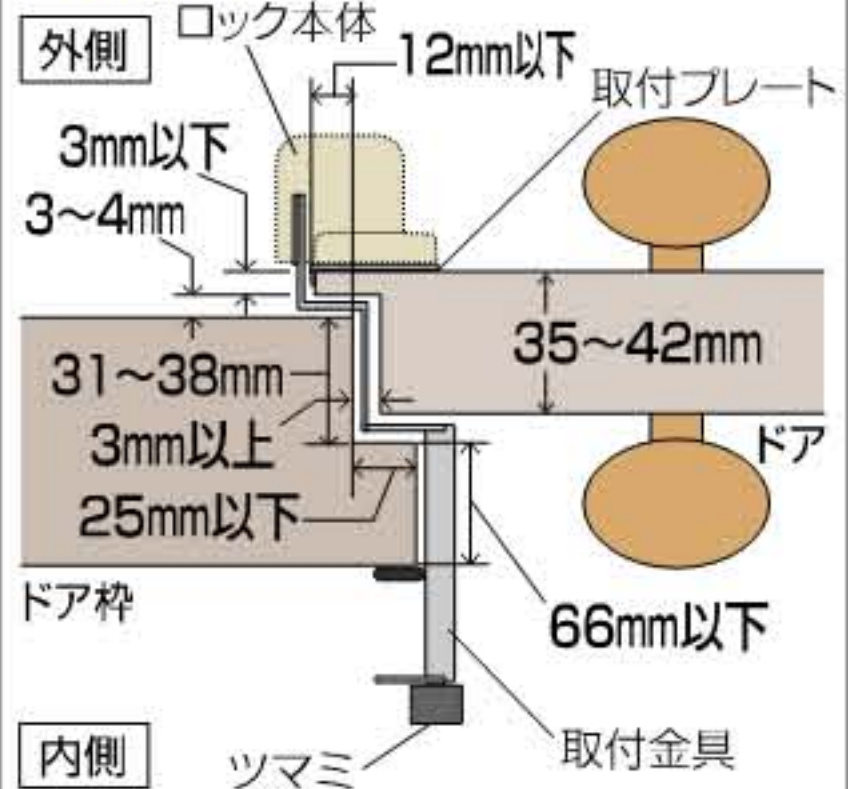


(ドア端に出っ張りがある扉)



必ずご確認ください

取付可能寸法



このタイプのドアは取付ができません。

(ドア端に出っ張りがある扉)

