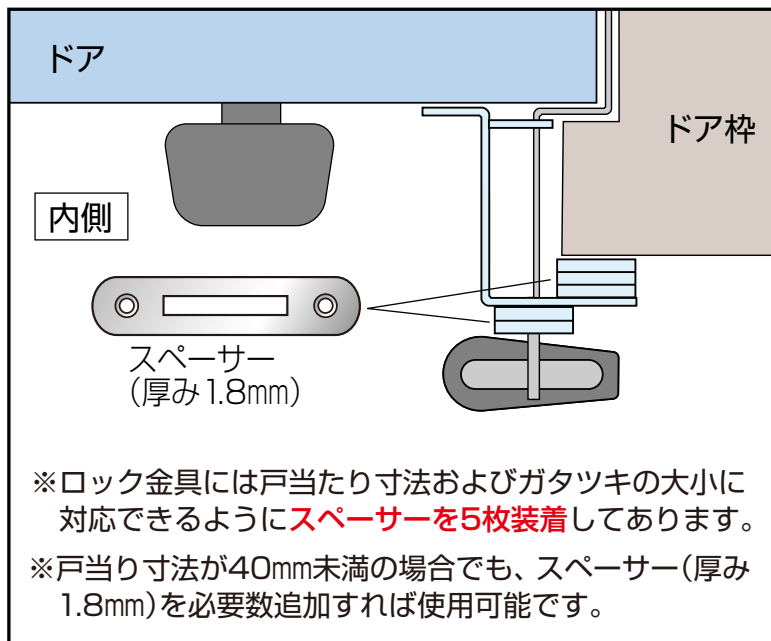
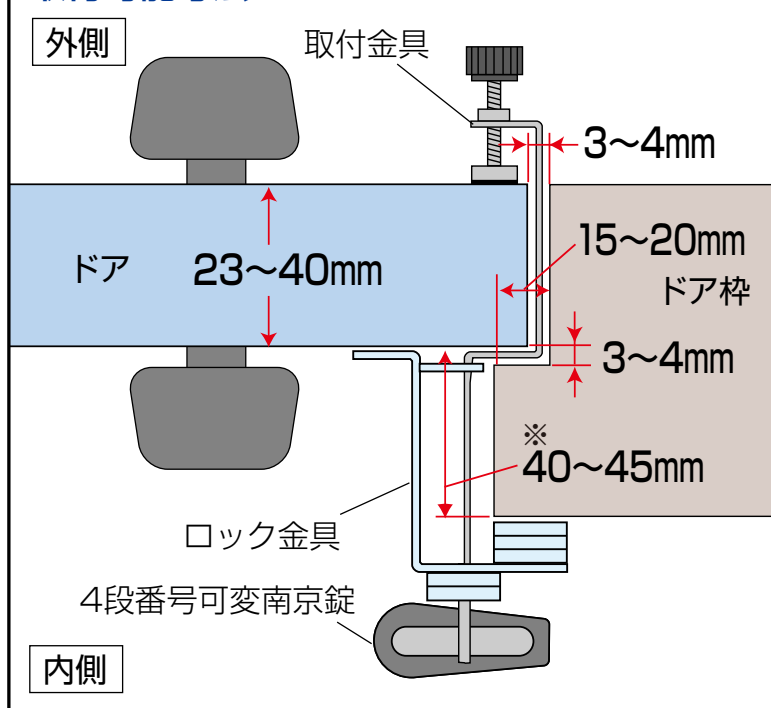


必ずご確認ください

取付可能寸法



- ※ロック金具には戸当たり寸法およびガタツキの大小に対応できるように**スペーサーを5枚装着**してあります。
- ※戸当たり寸法が40mm未満の場合でも、スペーサー(厚み1.8mm)を必要数追加すれば使用可能です。