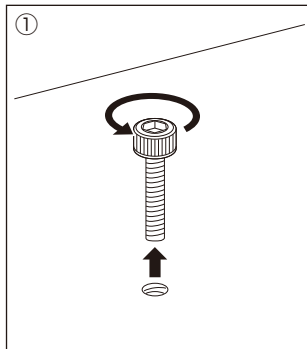
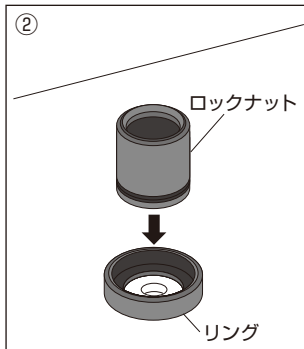


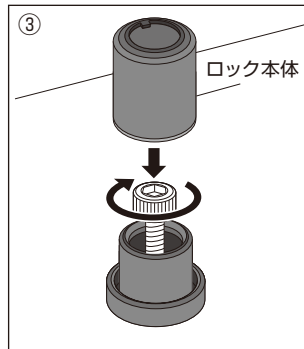
## ネジ・ぼー犯錠 取付方法



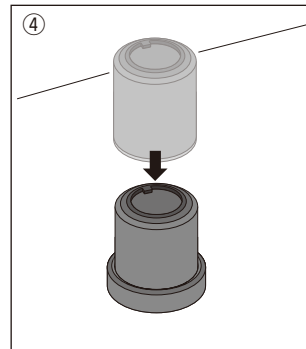
ロックするネジを外します。



ロックナットとリングをネジ穴に  
設置します。

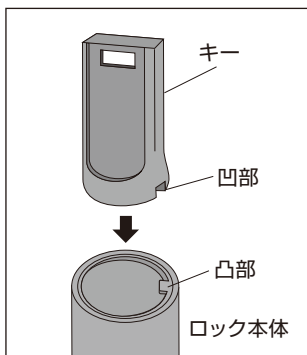


ロックナットの上からネジを締め  
ます。



ロックナットにロック本体をかぶ  
せませす。カチッと音がするまで押  
し込んでください。

## ネジ・ぼー犯錠 解錠方法



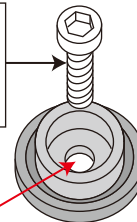
ロック本体の側面を指で押さえ、  
ロック本体の凸部とキーの凹部を  
合わせて、キーを軽く回しながら  
ロック本体を引き上げます。

M4～M6までの  
一般ネジに対応

ネジ頭直径7.4～15.6mm  
ネジ頭高さ4.2mmまで

●キャップボルトもOK!

ネジ穴  
直径6.3mm



- ご希望のネジサイズがある場合は、メーカーにご相談ください。  
追加工にて装着可能な範囲であれば対応いたします。
- キーを紛失した場合に備えて必ずカギのナンバーを記録しておいて  
ください。(カギの側面にナンバーが入っています。)  
スペアキーは販売店、もしくはメーカーにお問い合わせください。