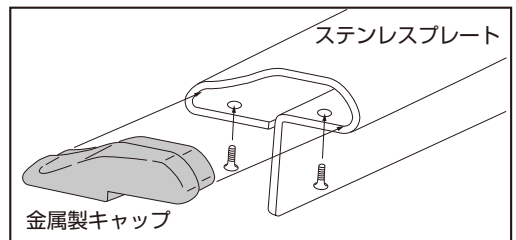


ぼー犯プレート

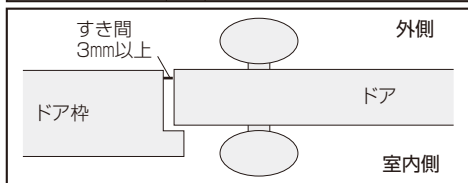
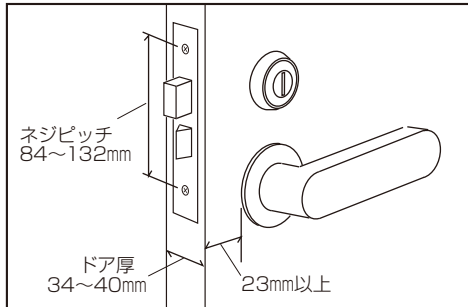
●抜群の強度スマートなデザイン。

金属製キャップがステンレスプレートの両断面をネジ止めでしっかり固定しているため、変形が少なく、強引なこじ開けにも抜群の強度と耐久性で、ドアを破壊から守ります。

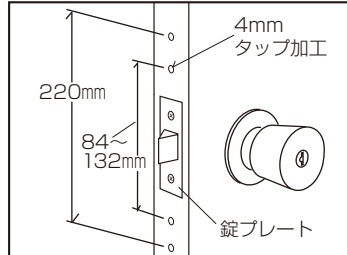


●必ず寸法をご確認ください。

適合サイズ



円筒錠の場合



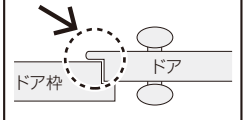
円筒錠の場合は、錠プレートの上下84~132mmの位置に4mmタップ加工ができれば取り付けできます。

錠プレートの上下220mmの位置に下穴をあけ付属のタッピングネジで固定すればさらに強固に取り付けできます。

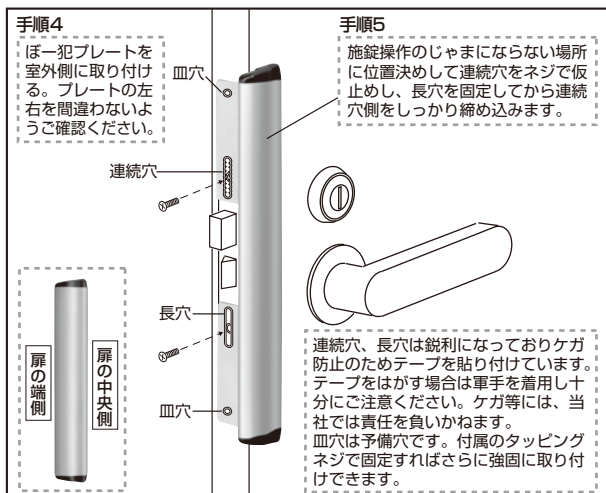
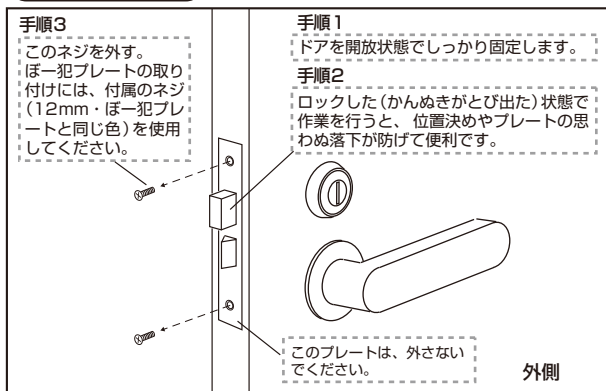
ご注意

- 扉のロックの台座などの形状により取り付けできない場合があります。
- 盗難予防に絶対的なものではありません。
- ぼー犯プレートのネジ穴部分は鋭利になっていますので直接手や指で触れないでください。

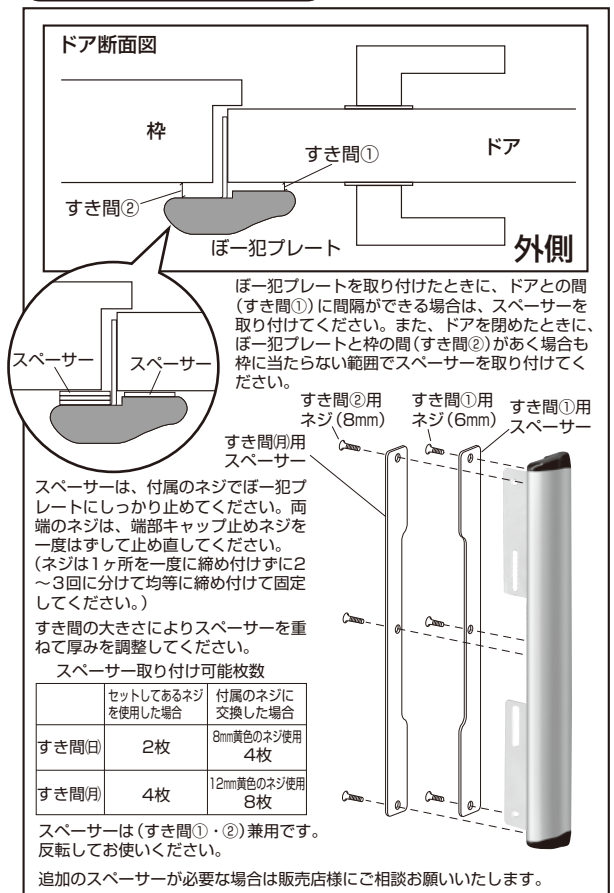
このタイプのドアは、取付できません。



取り付け方法



スペーサーの使用法



※ドアの開きがイラストと異なる場合は、ぼー犯プレートの取付も反対になり、上下が逆の取り付けになります。機能は同じです。