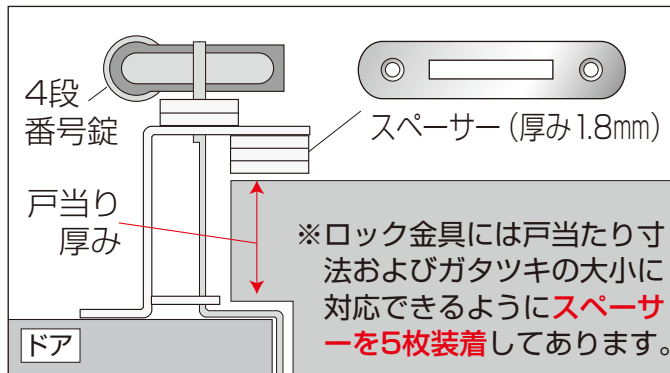
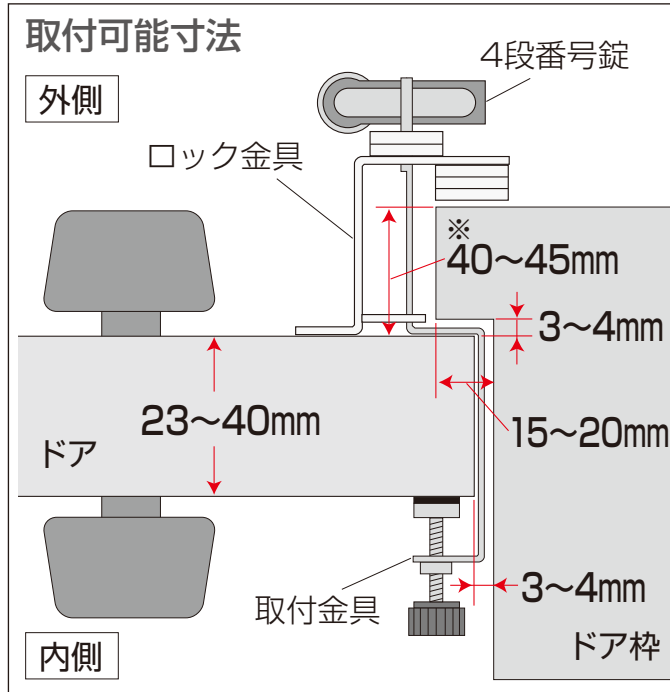


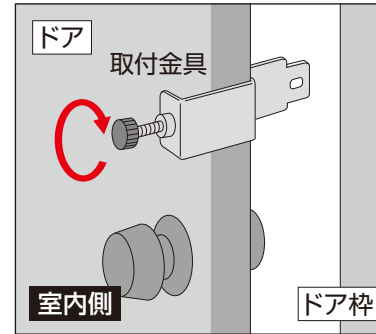
取付可能方法

※必ずご確認ください

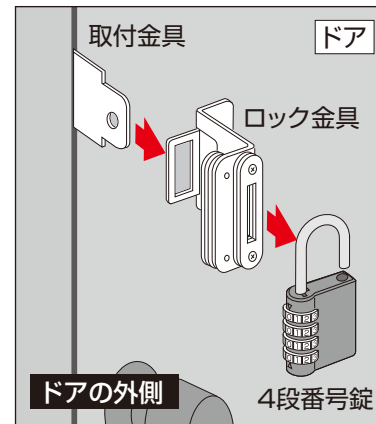


- ※戸当り寸法が40mm未満の場合でも、スペーサー (厚み1.8mm) を必要数追加すれば使用可能です。
- ※スペーサー追加の際は、枚数に応じた長さの取付ネジ (M4) を別途ご購入ください。
(使用ドライバー 十字 (#2))

取付方法



- ① 取付金具をドアにはめ、ツマミを回してドアにしっかり固定し、ドアを閉める時に取付金具とドア枠が当たらないか確認します。



- ② ドアを閉めて、取付金具先端部にロック金具を差し込み、4段階番号錠を施錠します。

4段階番号錠の使用方法

4段階番号錠の使用方法は中面に記載しています。必ずご覧ください。